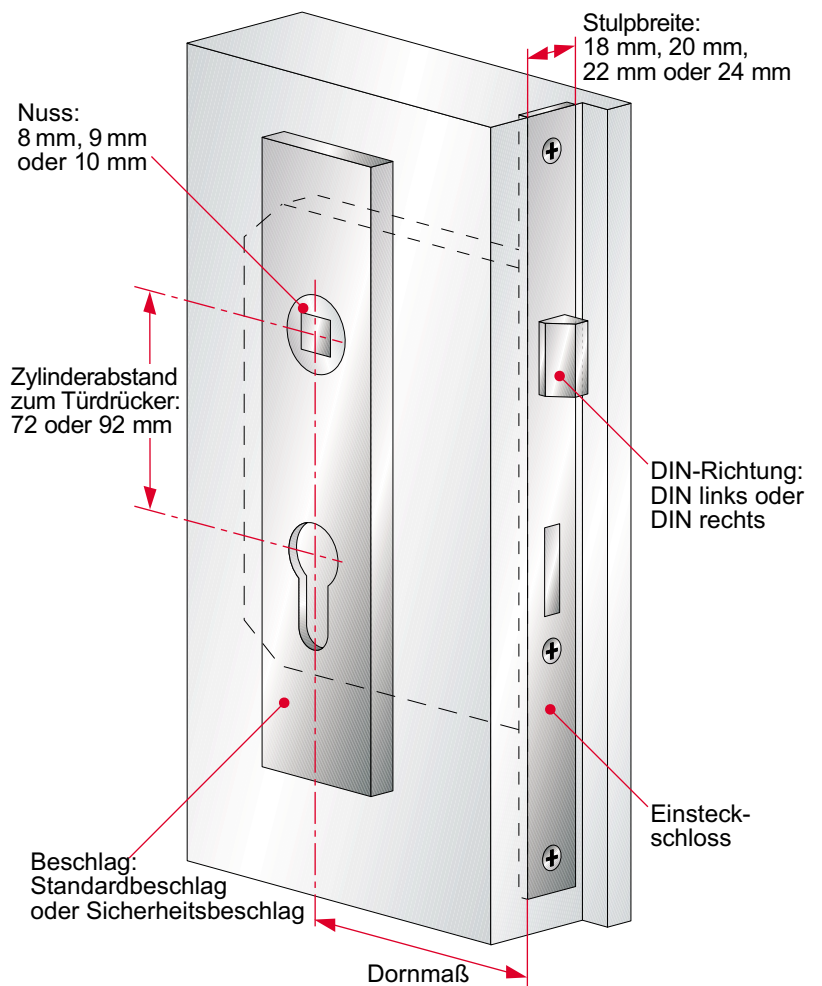


Die Grundlagen der Bemaßung von Schloss, Beschlag und Zylindern

Was Sie beim Schlosskauf beachten müssen!



Was Sie beim Zylinderkauf beachten müssen!

Für die Bestimmung der Länge des Profilzylinders sind maßgebend:

- die Türdicke
- die Schlosstage in der Tür
- die Beschlagdicke außen
- die Beschlagdicke innen

Grundsätzlich sind die Zylinderlängen A und B so mit den Tür- und Beschlagdicken aufeinander abzustimmen, dass das Gehäuse des Profilzylinders – zumindest auf der Außen- bzw. Angriffseite der Tür – um nicht mehr als 3 mm aus dem Beschlag herausragt.

Die Maße für die Bestimmung der Zylinderlängen A und B werden von der Stulpschraube aus gemessen.

